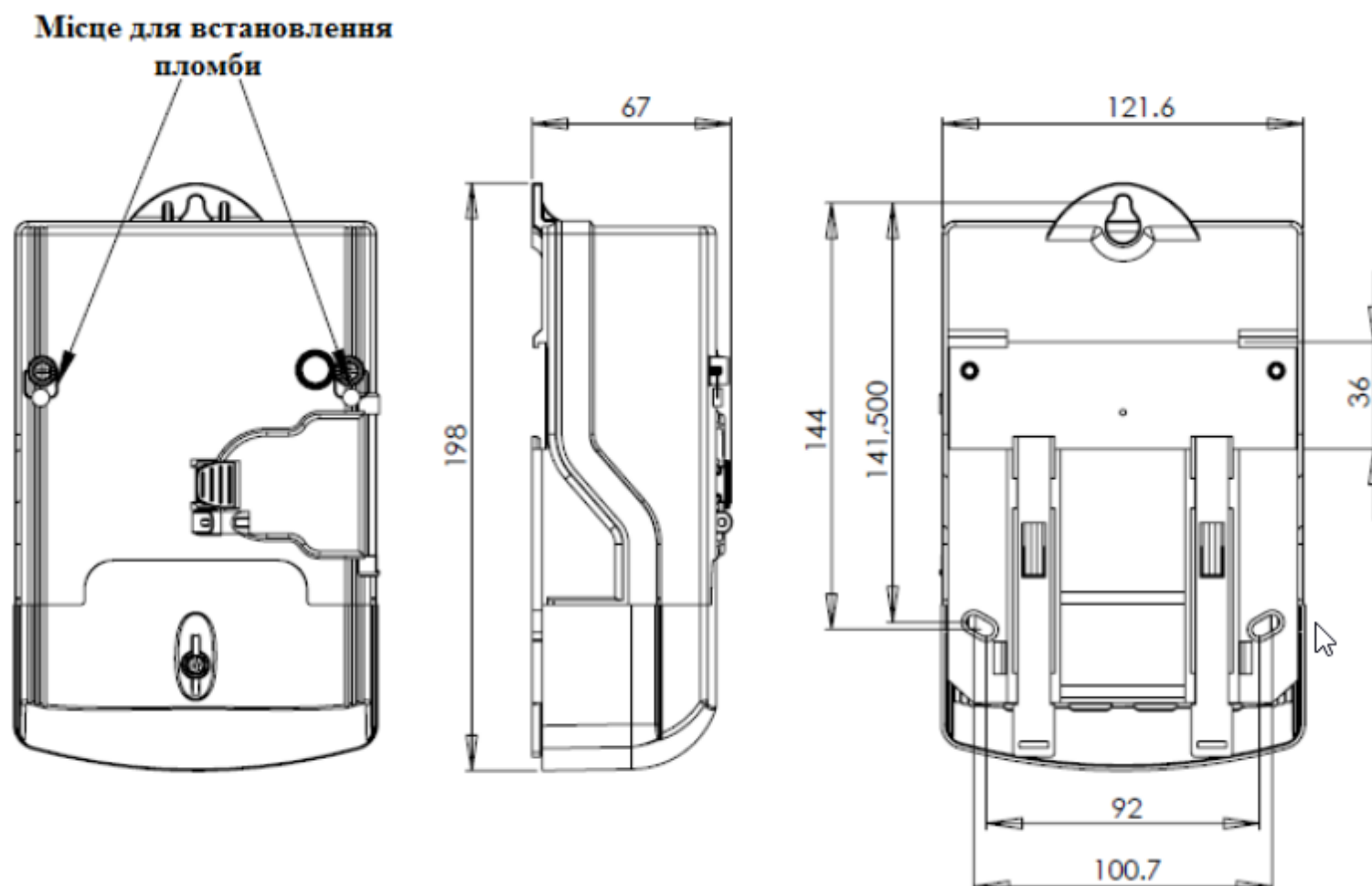
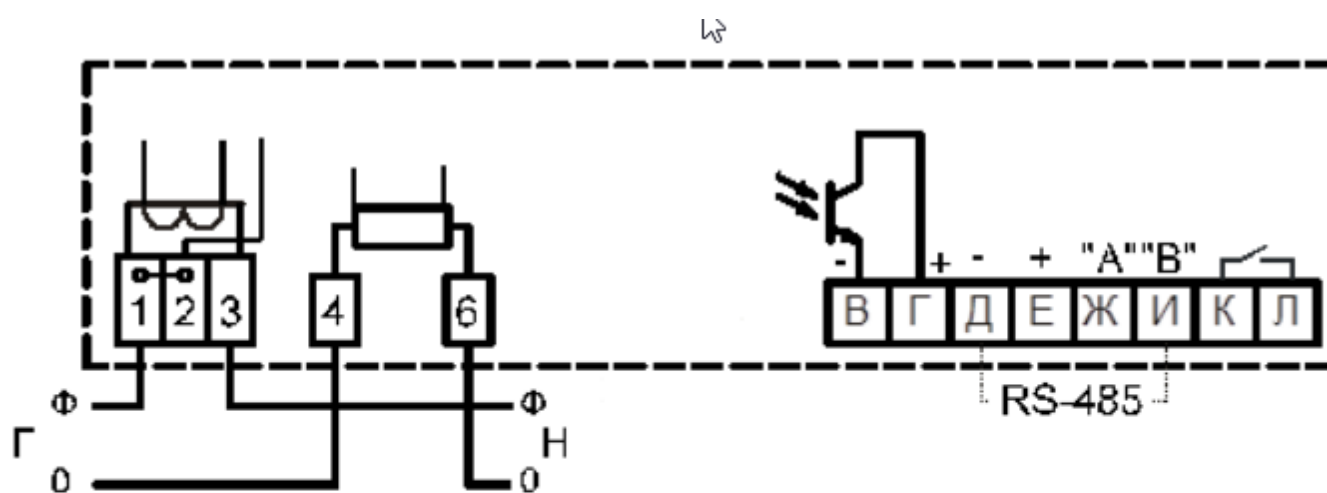


## ГАБАРИТНІ РОЗМІРИ ЛІЧИЛЬНИКА НІК 2104 АР2Т 1802.МС.11 5-60А



## СХЕМА ПІДКЛЮЧЕННЯ ЛІЧИЛЬНИКА НІК 2104 АР2Т 1802.МС.11 5-60А



**УВАГА!** Перемичка між контактами 1 і 2 лічильника повинна бути замкнута

Рисунок Б.1 Схема підключення лічильників

НІК 2104(Р)-XX.XX , НІК 2104(Р)-XX.XX В

Зм.	К-сть	Арк.	№ докум.	Підпис	Дата	4-01/20-ЕП-3			
ГІП		Юрчук			01.20	Схема підключення лічильника	Стадія	Аркуш	Аркушів
Розробив		Приведенець			01.20		РП	3	6
Директор		Юрчук			01.20		ТОВ «Енергобуд Київ»		
Н. контр.		Юрчук			01.20				
Затверд.									