

## 1. РОБОЧІ КРЕСЛЕННЯ

РИС.1 Влаштування заземлення

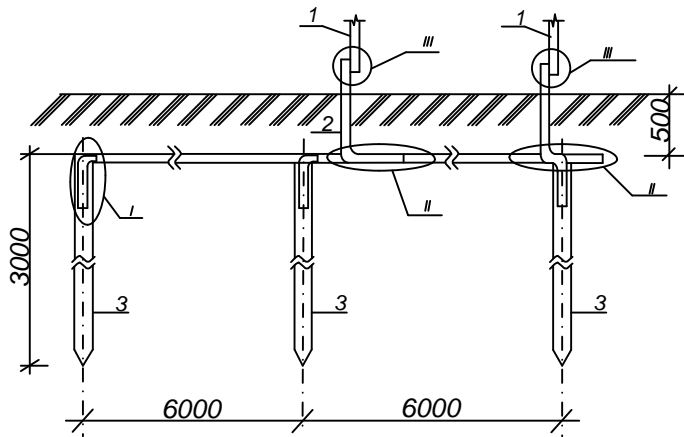
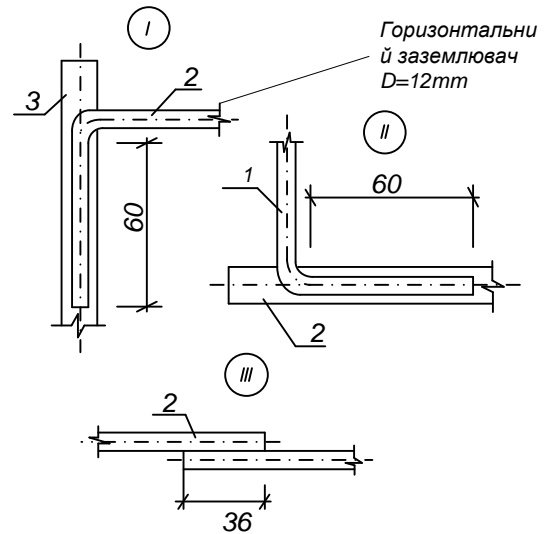


РИС.2. З'єднання провідників заземлення



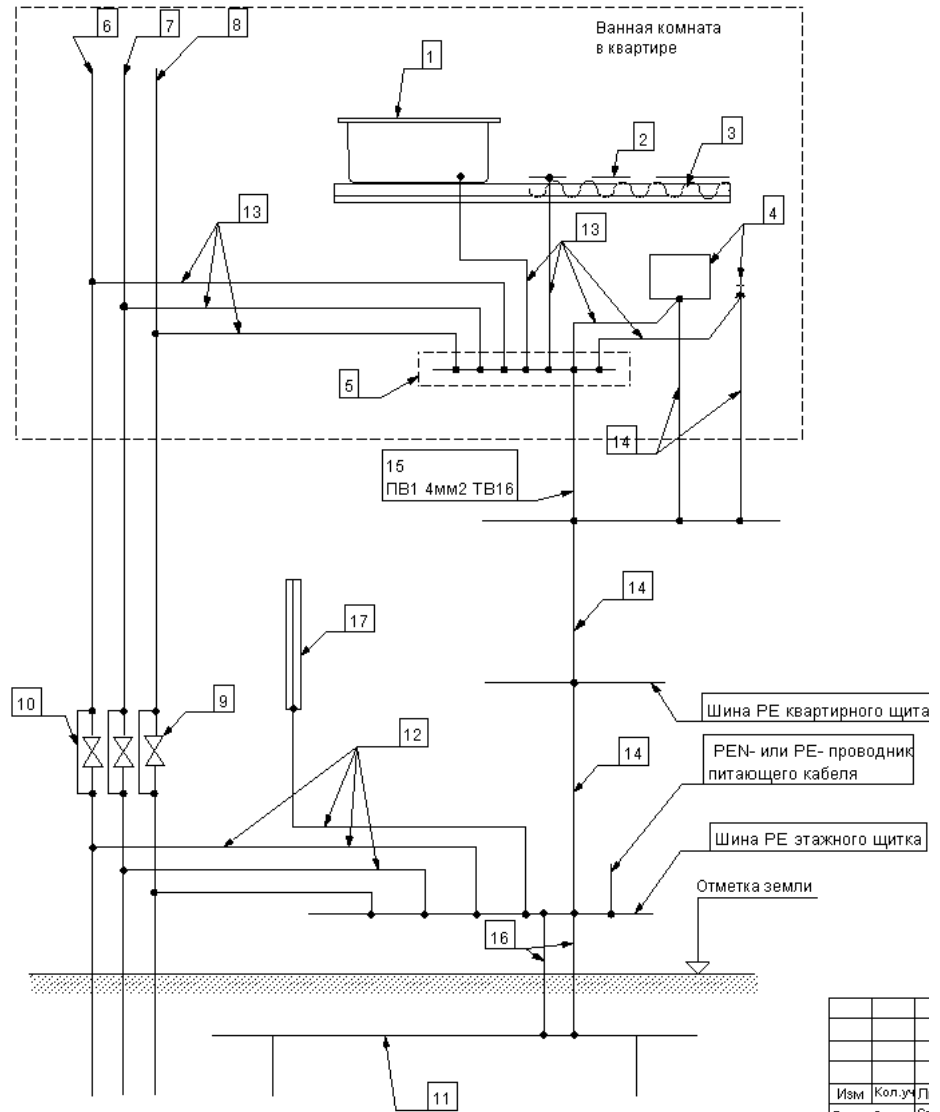
## 2. СПЕЦИФІКАЦІЯ НА ВЛАШТУВАННЯ захисного ЗАЗЕМЛЮЮЧОГО ПРИСТРОЮ

Поз.	Найменування	К-сть	Примітка
1	Заземляючий провідник, круг $D = 10 \text{ mm}$ ГОСТ 2590-86 $L=8000$	1	$m = 4,94 \text{ кг}$
2	Горизонтальний заземлювач, круг $D = 12 \text{ mm}$ ГОСТ 2590-86 $L = 6100 \text{ mm}$	6	$m = 32,50 \text{ кг}$
3	Заземляючий електрод, круг $D = 16 \text{ mm}$ ГОСТ 2590-86 $L = 3000 \text{ mm}$	6	$m = 28,44 \text{ кг}$

### 3. ВКАЗІВКИ ПО ВЛАШТУВАННЮ ЗАЗЕМЛЮЮЧОГО ПРИСТРОЮ

1. Дно траншеї біля вертикальних заземлювачів заглиблюється на 500-700мм.
2. Вертикальні заземлювачі із стержня  $\varnothing 16$  заглиблюють укрупчуванням або забивають.
3. Після забивання електродів виконують зварювання елементів заземлювачів між собою та заземлюючими провідниками.
4. Траншеї засипають ґрунтом, що не містить каміння та будівельного сміття, з пошаровим його трамбуванням.
5. Зварювання виконують електродом Э-46 ГОСТ 9467-75 двостороннім швом.
6. Опір заземлення не повинен перевищувати – 4 Ом в будь-яку пору року.
7. При перевищенні встановленого значення опору кількість вертикальних заземлювачів збільшують до досягнення необхідного значення (4 Ом).
8. При питомому опорі  $\rho$  землі більше 100 Ом\*м допускається збільшувати опір заземлення в  $0,01 \cdot \rho$  раз, але не більше 10 кратного

Зм.	К-сть	Арк.	№ докум	Підпис	Дата	3-05/19 ЕП 5			
РОзробив		Приведенець			05.19	Пристрій заземлення. Вказівки по влаштуванню	стадія	аркуш	аркушів
ГПП		Приведенець В			05.19		РП	5	12
Перевірив							ТОВ „Енергобуд Київ”		
Розробив									
Н. контр.		Юрчук В			05.19				
Затверд.									



- 1- МЕТАЛЛИЧЕСКАЯ ВАННА
- 2-МЕТАЛЛИЧЕСКАЯ СЕТКА,ЗАКРЫВАЮЩАЯ НАГРЕВАТЕЛЬНЫЙ КАБЕЛЬ
- 3-НАГРЕВАТЕЛЬНЫЙ КАБЕЛЬ В ПОЛУ
- 4-ЗАЗЕМЛЯЕМАЯ ЧАСТЬ ЭЛЕКТРООБОРУДОВАНИЯ (ОТКРЫТАЯ ПРОВОДЯЩАЯ ЧАСТЬ)
- 5-КОРБОКА С ШИННОЙ ЗАЗЕМЛЕНИЯ
- 6-МЕТАЛЛИЧЕСКИЙ СТОЯК ВОДОПРОВОДА (ХОЛОДНАЯ ВОДА)
- 7-МЕТАЛЛИЧЕСКИЙ СТОЯК ВОДОПРОВОДА (ГОРЯЧАЯ ВОДА)
- 8-МЕТАЛЛИЧЕСКИЙ СТОЯК ОТОПЛЕНИЯ
- 9-ЗАДВИЖКИ НА ТРУБОПРОВОДАХ
- 10-ШУНТИРУЮЩИЕ ПЕРЕМЫЧКИ ЗАДВИЖЕК
- 11-ЗАЗЕМЛИТЕЛЬ
- 12-ГЛАВНЫЕ ПРОВОДНИКИ СИСТЕМЫ УРАВЛИВАНИЯ ПОТЕНЦИАЛОВ
- 13-ДОПОЛНИТЕЛЬНЫЕ ПРОВОДНИКИ СИСТЕМЫ УРАВНИВАНИЯ ПОТЕНЦИАЛОВ
- 14-ЗАЩИТНЫЙ ПРОВОДНИК В СОСТАВЕ КАБЕЛЯ ГРУППОВОЙ ИЛИ РАСПРЕДИТЕЛЬНОЙ СЕТИ
- 15-ДОПОЛНИТЕЛЬНЫЙ ЗАЩИТНЫЙ ПРОВОДНИК В СИСТЕМЕ УРАВНИВАНИЯ ПОТЕНЦИАЛОВ
- 16-ЗАЗЕМЛЯЮЩИЕ ПРОВОДНИКИ
- 17-МЕТАЛЛОКОНСТРУКЦИЯ ЗДАНИЯ

**1.Для монтажу системи зрівнення потенціалів:**

**1.Використати провід з мідними жилами 2,5мм2**

**2.Підключення болтове**

						3-05/19 ЕП-6			
Зм.	К-сть	Арк.	№ докум	Підпис	Дата	Система зрівнення потенціалів . Вказівки по влаштуванню	стадія	аркуш	аркушів
Розробив		Приведенець			05.19		РП	6	12
ГП		Приведенець В			05.19		ТОВ „Енергобуд-Київ”		
Перевірив									
Розробив									
Н. контр.		Юрчук В			05.19				
Затверд.									